

# Gebruiksaanwijzing

GSR 130 NA

(B)

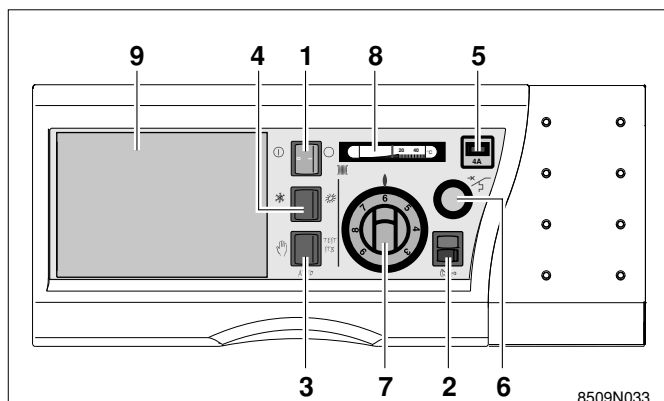
# OERTLI



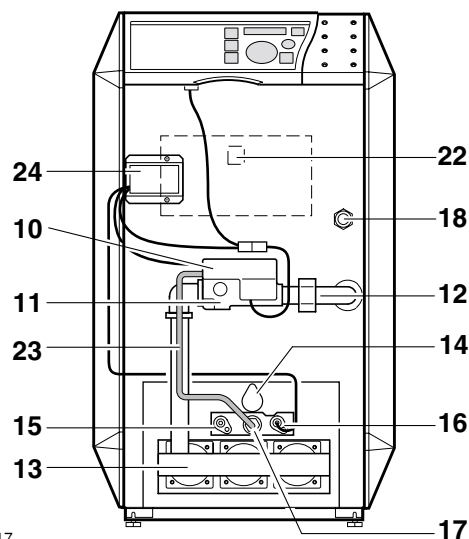
**Waarschuwing** : de goede werking van de ketel wordt bepaald door de strikte naleving van deze gebruiks- en onderhoudsaanwijzingen.

## 1. Beschrijving

1. Aan  $\text{\textcircled{I}}$  / Uit  $\text{\textcircled{O}}$  schakelaar (met geïntegreerd controlelampje)
2. Herbewapeningsknop van vlambeveiligingsautomaat met alarmsignalisatie.
3. 3-standenschakelaar "AUTO - TEST STB"
4. Zomer/Winter ZEH schakelaar
5. Thermische beveiliging 4 A
6. Veiligheidsthermostaat
7. Ketelthermostaat TCH
8. Thermometer
9. Uitsparing voor regulatie
10. Vlambeveiligingsautomaat
11. Gasregelblok
12. Toevoer gas
13. Brander
14. Vlamkijkvenster
15. Ontstekingsselectrode
16. Ionisatieelectrode
17. Ontstekingsbrander
18. Dompelbuis
22. Thermische terugslagbeveiliging
23. Gastoevoerleiding naar ontstekingsbrander
24. Ionisatiestrommversterker



8509N033



8509N017

## 2. Indienstelling

De installatie en de eerste indienstelling moeten worden uitgevoerd door een bekwaam vakman.

- Open de gastoevoerkraan en ontluicht de gasleiding.
- Controleer de stand van de driestandschakelaar 3 :
  - manuele stand  $\text{\textcircled{M}}$  : voor ketels **niet voorzien** van de kamerthermostaat of regeling.
  - stand "AUTO" : voor ketels **voorzien** van kamerthermostaat of regeling.
- Plaats de Zomer/Winter schakelaar 4 in stand "Winter"  $\text{\textcircled{W}}$ .
- Regel de thermostaat 7, en de regeling 9 zodat er een warmtevraag ontstaat. De thermostaat 7 moet op maximum staan indien de ketel is uitgerust met een regeling.
- Controleer of de veiligheidsthermostaat 6 niet in werking is getreden. Verwijder daarom de dop van de veiligheidsthermostaat 6 en druk de herbewapeningsknop.
- Plaats de Aan/Uit schakelaar in stand Aan  $\text{\textcircled{I}}$ .
- De vlambeveiligingsautomaat 10 voert zijn ontstekingscyclus uit :
  - ontsteking aan ontstekingsbrander 17
  - vlamdetectie aan ontstekingsbrander 16.
- De hoofdbrander 13 staat aan.

**Opmerking** : indien de ontstekingsbrander niet ontsteekt binnen de 55 seconden na opening van de gaskraan (aanwezigheid van lucht in de gastoevoerleiding) zal de vlambeveiligingsautomaat 10 vergrendelen. Wacht dan enkele seconden en druk dan de herbewapeningsknop 2 van de vlambeveiligingsautomaat in.

### 3. Uitdoving

Plaats de Aan/Uit schakelaar 1 in stand Uit .

### 4. Regeling

Om een comfortabele en zuinige werking te waarborgen, kan uw ketel gemakkelijk worden uitgerust met een in optie leverbare regeling.

Zie specifieke handleiding bij de regeling.

### 5. Onderhoud

De ketel moet minstens één maal per jaar door een bekwaam vakman aan een onderhoud en reiniging worden onderworpen. Wij raden u aan hiervoor een onderhoudscontract af te sluiten met een bekwame installateur. Indien de installateur deze service niet kan leveren, kunt u een onderhoudscontract met de naverkoopdienst van de ketelfabrikant aangaan. Tijdens het jaarlijks onderhoud van de ketel moet ook de schoorsteen en de decanterpot (indien aanwezig) worden gereinigd.

### 6. Vorstbeveiliging

Bij stilstand van de ketel in de winter, waardoor het risico op vorst ontstaat (bijvoorbeeld tweede verblijf), raden wij u aan een goed gedoseerd antivriesproduct toe te voegen om te verhinderen dat het water in de ketel bevriest of de installatie volledig ledigen.

#### Zetel :

#### **OERTLI THERMIQUE S.A.**

2, Avenue Josué Heilmann  
Z.I. de Vieux-Thann  
F-68800 THANN  
Telephone : 03 89 37 00 84  
Telefax : 03 89 37 32 74

#### Filiaal :

#### **OERTLI DISTRIBUTION BELGIQUE N.V. S.A.**

Park Ragheno  
Dellingstraat 34  
B-2800 MECHELEN  
Tel : 015-45 18 30  
Fax : 015-45 18 34

### 7. Storingen

**Alvorens uw installateur te contacteren, controleer volgende punten :**

● **Controleer de stand van de 3-standenschakelaar.**

● **De brander werkt niet :**

- Controleer de instelling van de ketelthermostaat 7 de kamerthermostaat en de regeling 9.
- De veiligheidsthermostaat kan buiten werking zijn door een toevallige oververhitting. Om de ketel opnieuw op te starten, de veiligheidsthermostaat 6 herbewapenen : verwijder de beschermkap en druk op de herbewapeningsknop. Daarna de handelingen voor indienststelling herhalen. Contacteer toch uw installateur om aan de oorzaak van de oververhitting te verhelpen.
- De thermische terugslagbeveiliging kan zijn uitgevallen. Indien de afvoer van de rookgassen wordt gestoord, onderbreekt deze thermostaat de gastoevoer en vergrendelt de ketel. Na afkoeling van de thermostaat ( $\pm 5$  min.), de ketel opnieuw opstarten door een druk op de herbewapeningsknop ref. 2. Indien een dergelijke storing meerdere malen voorkomt, contacteer dan uw installateur want de afvoer van de verbrandingsgassen zal gedeeltelijk of volledig verstopt zijn.

● **De brander werkt maar de radiatoren zijn koud :**

- Ontlucht de radiatoren en steek water bij,
- Controleer de goede werking van de circulatiepomp,
- Indien u vaak water moet bijsteken, contacteer dan uw installateur.

**Indien u een defect signaleert aan uw installateur, geef hem dan volgende gegevens :**

- Type ketel,
- Serienummer,
- Gebruikte type gas.

Deze gegevens vindt u terug op de kenplaat die zich aan de binnenzijde van de keteldeur bevindt.

Stempel installateur :